

# Gama DF

## Evaporadores de techo de doble flujo



Rango de trabajo  
**0,3-1,2 kW**



Diseño compacto de  
reducidas dimensiones



Ventiladores de fácil desmontaje  
sin necesidad de abrir la carrocería



Especialmente diseñada para  
armarios frigoríficos, bajo  
mostradores, vitrinas cerradas  
y pequeñas cámaras



Para temperaturas  
positivas o negativas, opción  
de desescarche eléctrico



## Características

**Batería:** Realizada en aletas de aluminio con dos separaciones de aleta, 4mm y 6mm. Tubo de cobre dispuesto al tresbolillo.

**Carrocería:** Realizada en aluminio con film plástico de protección. Bandeja interior recogeaguas entre la batería y la carrocería. Desagüe remachado a la carrocería, evita las posibles fugas o goteras.

**Ventiladores:** Monofásicos 4 polos, 230v 50/60Hz. Rejilla acorde a normativa. Todo el conjunto es fácilmente desmontable sin la necesidad de abrir el evaporador.

## Opciones

- Desescarche eléctrico conectado a caja de conexiones protección IP54
- Batería y carrozado pintado en epoxi-poliéster
- Batería tratada con cataforesis
- Ventiladores electrónicos EC

## NOMENCLATURA

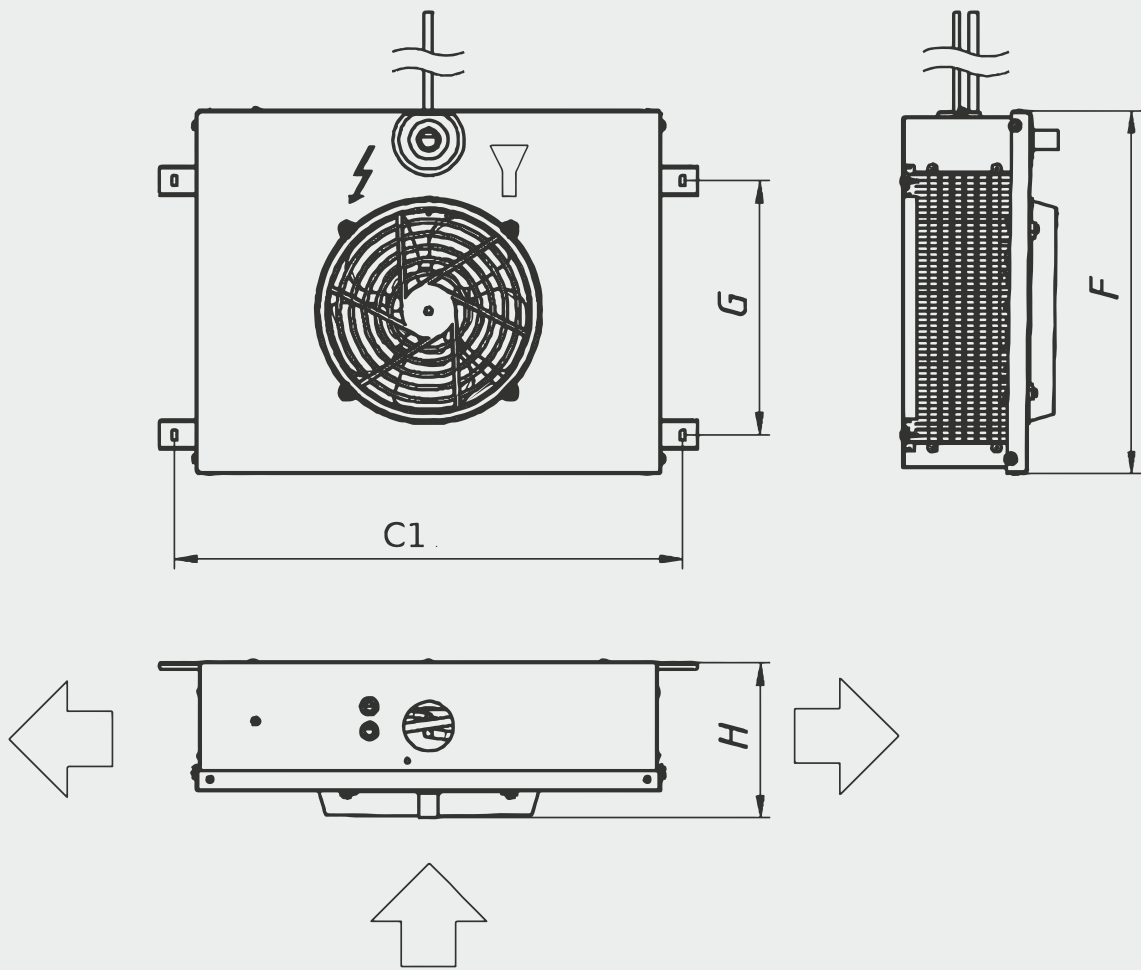
DF	59	A	P	E
↑	↑	↑	↑	↑
<b>Gama</b>	<b>Modelo</b>	<b>Separación aleta</b> A = 4 mm B = 6 mm	<b>Acabado</b> P = Pintado J = Pintado sólo batería Ø = Sin pintar	<b>Desescarche</b> E = Eléctrico Ø = Sin desescarche

## Datos técnicos

Sep. aletas = 4mm	Modelo	Capacidad Condiciones estándar EN328 R404A		Área (m <sup>2</sup> )	Volumen (dm <sup>3</sup> )	Ventiladores					Peso (kg)
		SC1 (W)	SC2 (W)			Flecha aire (m)	Caudal Aire (m <sup>3</sup> /h)	Nº x Ø	A	W	
DF23A	309	212	1,1	0,2	6	420	1x200	0,2	29	5	
DF45A	605	414	2,3	0,6	6	380	1x200	0,2	29	6	
DF59A	793	543	3,0	0,8	6	630	1x250	0,3	36	8	
DF88A	1.183	810	4,5	1,2	6	600	1x250	0,3	36	9	

Sep. aletas = 6mm	Modelo	Capacidad Condiciones estándar EN328 R404A			Área (m <sup>2</sup> )	Volumen (dm <sup>3</sup> )	Ventiladores					Peso (kg)
		SC1 (W)	SC2 (W)	SC3 (W)			Flecha aire (m)	Caudal Aire (m <sup>3</sup> /h)	Nº x Ø	A	W	
DF38B	511	350	280	1,6	0,6	6	390	1x200	0,2	29	5	
DF49B	659	451	361	2,1	0,8	6	650	1x250	0,3	36	8	
DF73B	981	672	537	3,1	1,2	6	620	1x250	0,3	36	9	





DF / Datos comunes	Modelo	Desescarche (W)	Conexiones		Desagüe (mm)	Medidas			
			IN (mm)	OUT (mm)		C1 (mm)	F (mm)	G (mm)	H (mm)
			DF23A			600	6	9	19
DF45A	DF38B	600	6	9	19	514	367	257	158
DF59A	DF49B	800	6	9	19	620	449	332	167
DF88A	DF73B	800	6	9	19	620	449	332	167

## I-CO-16.3-DF