

Gama CG

Condensadores para
unidades condensadoras



Rango de trabajo
4,6 - 62,7 kW



**EC
Motor**



Opción de motores
electrónicos EC



Especialmente diseñados
para unidades herméticas
y semiherméticas



Opción de bancada carrozada



Opción de uno o dos ventiladores
para todas las potencias



Características

Batería: Construida en tubo de 3/8 dispuesto al tresbolillo y aletas de aluminio con separación de 2.1mm de alta eficiencia.

Carrocería: Realizada en chapa de acero galvanizado con separadores para que cada ventilador actúe sobre su parte de batería, evitando interferencias entre estos. Pintada con epoxi-poliéster polimerizada en horno gris RAL 7004.

Ventiladores: De rotor externo, monofásicos 230V-50Hz ó trifásicos 400V-50Hz, con aislamiento clase F y grado de protección IP-54. Montados sobre rejilla metálica acuerdo a normativa.

Opciones

- Batería multicircuito
- Aletas con tratamiento vinílico o Blygold
- Motoventiladores electrónicos EC
- Mueble carrozado para la unidad condensadora

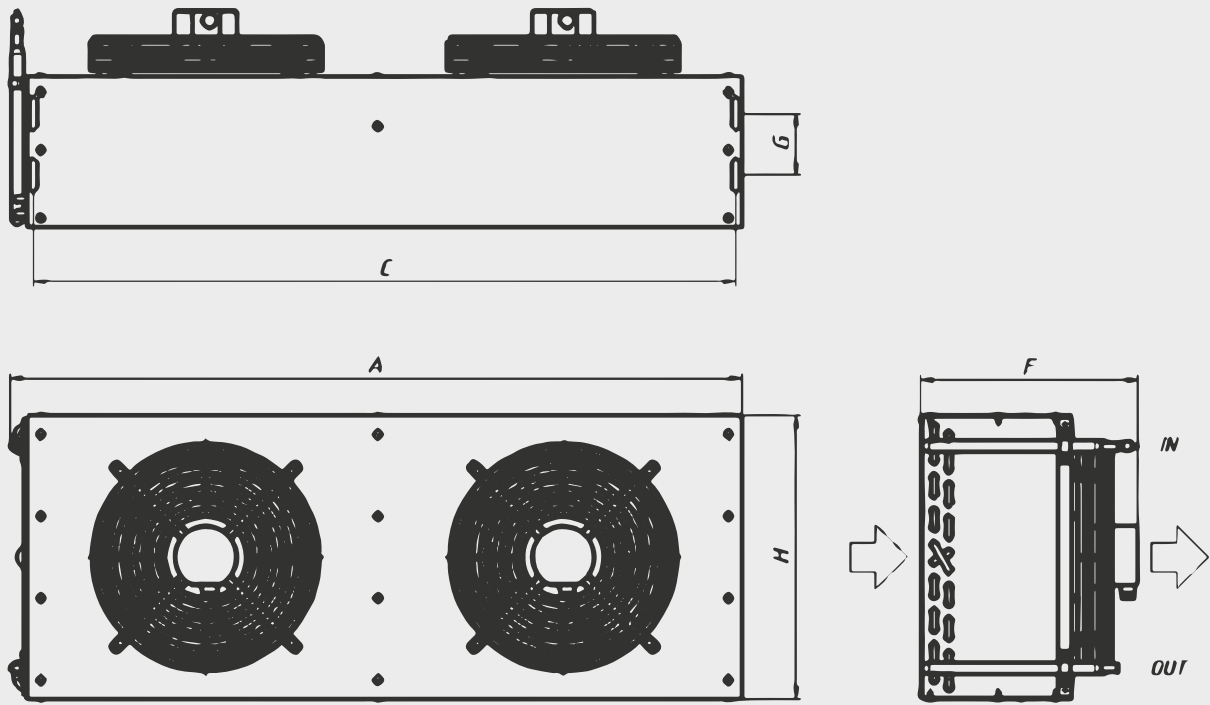
NOMENCLATURA

CG	31	M	P
↑	↑	↑	↑
Gama	Modelo	Tipo de motor M = Motor Monofásico T = Motor Trifásico 4P S = Motor Trifásico Silencioso 6P SS = Motor Trifásico Super Silencioso 8P Ø = Sin Motor	Acabado P = Pintado Ø = Natural

Datos técnicos

Modelo	Capacidad EN327 DT 15 (kW)	Área (m ²)	Volumen (dm ³)	Nº x Ø	Clase Energética	Ventiladores					Paso aletas (mm)	Peso (kg)
						Caudal aire (m ³ /h)	W	A	dB(A) (10m)	Tensión		
CG05	4,62	7,4	1,8	1 x 300	C	1.300	78	0,5	36	1~230 V 50Hz	3,0	12
CG06	5,82	7,7	1,8	1 x 350	D	2.300	150	0,7	38	1~230 V 50Hz	3,0	14
CG07	7,17	10,7	2,4	1 x 350	C	2.200	150	0,7	38	1~230 V 50Hz	3,0	16
CG08	7,60	11,0	2,2	2 x 300	C	2.900	156	1,0	39	1~230 V 50Hz	2,5	22
CG09	9,24	14,9	3,2	2 x 300	C	2.600	156	1,0	39	1~230 V 50Hz	3,0	21
CG10	9,36	13,4	3,0	1 x 400	C	3.000	150	0,7	36	1~230 V 50Hz	3,0	19
CG11	10,80	16,1	3,5	1 x 400	B	3.300	150	0,7	36	1~230 V 50Hz	3,0	21
CG12	11,68	15,3	3,3	2 x 350	D	4.600	300	1,4	41	1~230 V 50Hz	3,0	27
CG13	12,76	25,2	5,3	1 x 400	B	3.000	150	0,7	36	1~230 V 50Hz	3,0	25
CG14	14,38	21,4	4,4	2 x 350	C	4.400	300	1,4	41	1~230 V 50Hz	3,0	29
CG18	18,95	36,0	6,3	1 x 450	D	4.150	460	1,0	43	3~400V 50Hz	2,5	34
CG19	18,80	26,9	5,5	2 x 400	C	6.000	300	1,3	39	1~230 V 50Hz	3,0	35
CG21	21,49	29,4	5,4	1 x 500	E	8.000	720	1,4	45	3~400V 50Hz	2,5	46
CG22	21,60	32,2	6,5	2 x 400	B	6.600	300	1,3	39	1~230 V 50Hz	3,0	39
CG25	25,53	50,5	9,8	2 x 400	B	6.000	300	1,3	39	1~230 V 50Hz	3,0	46
CG26	25,79	41,1	7,2	1 x 500	D	8.000	720	1,4	47	3~400V 50Hz	2,5	50
CG30	29,81	46,0	7,8	2 x 450	E	9.500	920	1,9	46	3~400V 50Hz	2,5	51
CG31	31,33	64,3	10,8	1 x 500	D	7.300	720	1,4	47	3~400V 50Hz	2,5	59
CG36	36,07	72,0	11,7	2 x 450	E	8.600	920	1,9	46	3~400V 50Hz	2,5	58
CG47	46,95	69,3	10,2	2 x 500	E	16.000	1.440	2,8	50	3~400V 50Hz	2,1	96
CG52	51,59	82,1	13,6	2 x 500	D	16.000	1.440	2,8	50	3~400V 50Hz	2,5	98
CG63	62,66	128,6	20,4	2 x 500	D	14.600	1.440	2,8	50	3~400V 50Hz	2,5	111



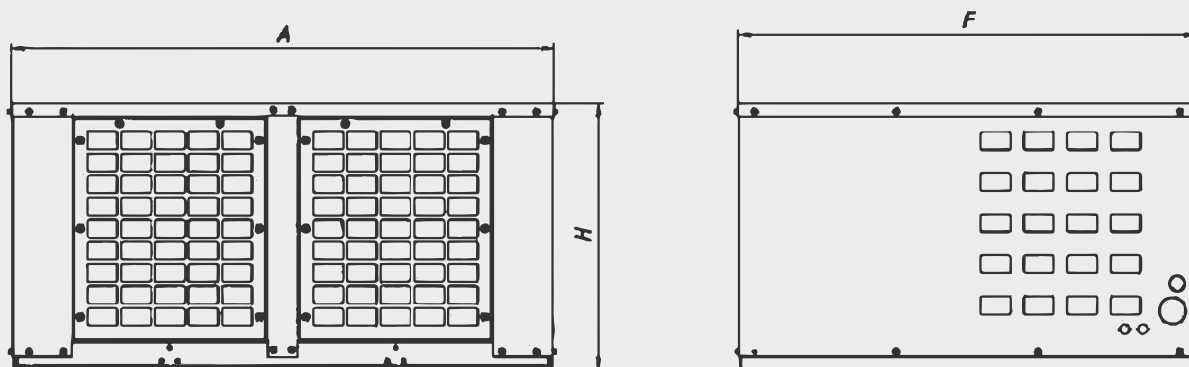


Modelo	Conexiones		Medidas				
	IN	OUT	A (mm)	C (mm)	H (mm)	G (mm)	F (mm)
CG05	17 mm	17 mm	483	442	370	179,5	300
CG06	17 mm	17 mm	587	542	420	179,5	325
CG07	17 mm	17 mm	585	542	420	179,5	325
CG08	17 mm	17 mm	1.083	1.042	420	179,5	325
CG09	17 mm	17 mm	883	842	370	179,5	300
CG10	24 mm	24 mm	596	542	520	179,5	395
CG11	24 mm	24 mm	690	642	520	179,5	395
CG12	17 mm	17 mm	1.087	1.042	420	179,5	325
CG13	24 mm	24 mm	690	642	520	179,5	395
CG14	17 mm	17 mm	1.087	1.042	420	179,5	325
CG18	1-1/8"	7/8"	696	660	620	179,5	455
CG19	7/8"	5/8"	1.092	1.042	520	179,5	395
CG21	1-1/8"	7/8"	910	842	821	179,5	470
CG22	1-1/8"	7/8"	1.300	1.242	520	179,5	395
CG25	1-1/8"	7/8"	1.300	1.242	520	179,5	395
CG26	1-1/8"	7/8"	910	842	821	179,5	470
CG30	1-1/8"	7/8"	1.300	1.242	620	179,5	455
CG31	1-1/8"	7/8"	910	842	822	179,5	470
CG36	1-1/8"	7/8"	1.300	1.242	620	179,5	455
CG47	1-1/8"	7/8"	1.710	1.642	822	179,5	470
CG52	1-1/8"	7/8"	1.710	1.642	822	179,5	470
CG63	1-1/8"	7/8"	1.710	1.642	822	179,5	470

CG / Datos comunes

CG

Carrozado CG



Carrozado CG (dimensiones)	A (mm)	F (mm)	H (mm)	Modelos
Carrozado CG1	1187	1005	522	CG08 CG12 CG14
Carrozado CG2	1187	1005	722	CG19
Carrozado CG3	1387	1005	722	CG22 CG25
Carrozado CG4	1387	1005	722	CG30 CG36
Carrozado CG5	1822	1005	920	CG47 CG52 CG63

I-CO-06.5-CG