

Gama CR

Condensadores radiales



Rango de trabajo
15,2 - 375 kW



**EC
Motor**



Presión de aire disponible
de más de 200 Pa



Específicamente diseñados
para el uso en sala de máquinas
y expulsión de aire por conductos



Opción de motores
electrónicos EC



Pueden trabajar en horizontal
o vertical (con pies)

Características

Batería: Construida en tubo de 3/8 dispuesto al tresbolillo y aletas de aluminio con separación de 2.1mm de alta eficiencia.

Carrocería: Realizada en chapa de acero prelacado. Los panales de salida de aire son fácilmente practicables para poder ubicarlos en la posición que se precise. Posibilidad de trabajar en posición horizontal. Registros interiores que facilitar el mantenimiento.

Ventiladores: Radiales de tracción directa 380/415V-50Hz. Con protector térmico. Disponible tanto en motores AC como en electrónicos EC, para estos últimos se suministran conectados a caja de bornes con protección IP54.

Opciones

- Batería multicircuito
- Aletas con tratamiento vinílico o Blygold
- Motores conectados a caja de bornes protección IP54 (Los condensadores con motores electrónicos EC vienen conectados de fábrica)
- Carrozado sólo disponible para modelos CR501
- Aislamiento acústico

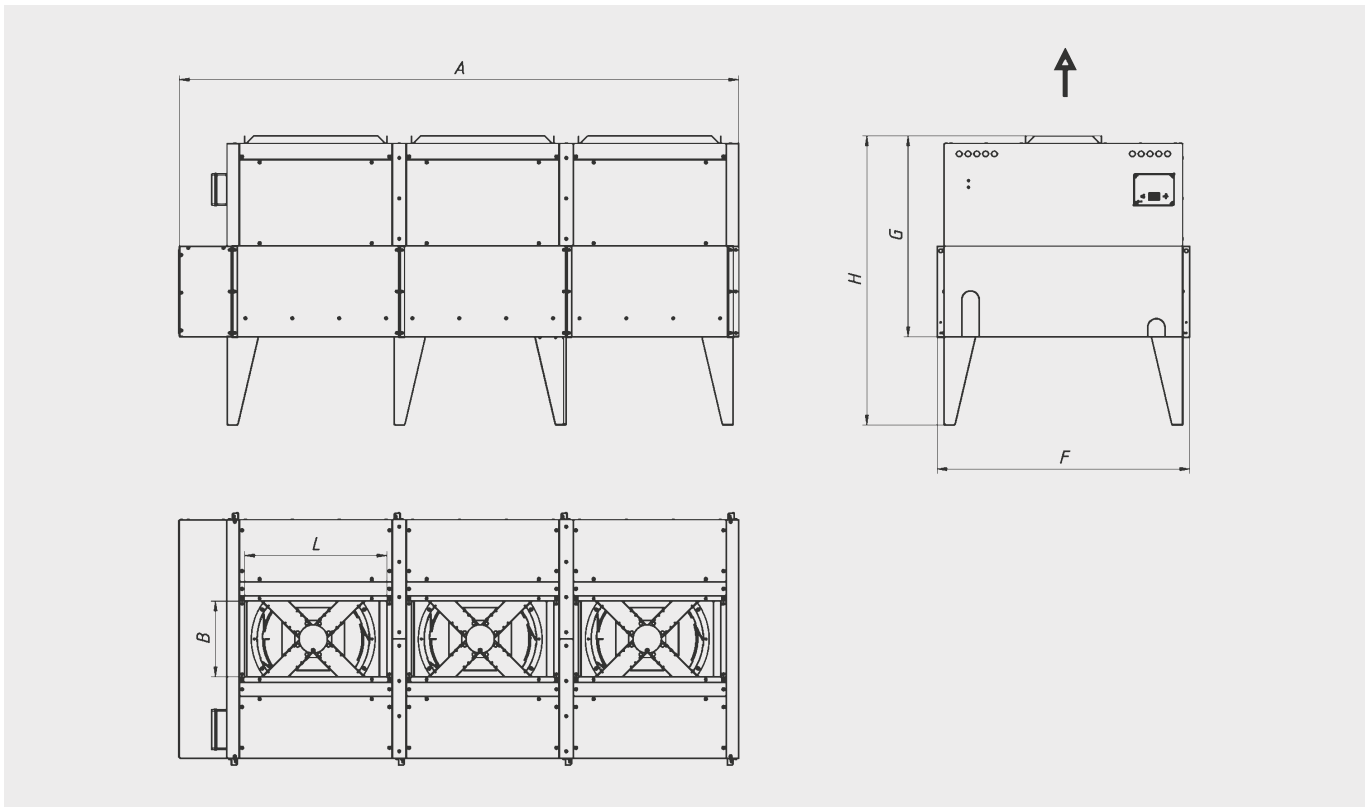


Datos técnicos

Modelo	Batería			Ventiladores								
	Capacidad EN327 DT15 (kW)	Área (m ²)	Volumen (dm ³)	Nº x Ø	Clase energética	Caudal Aire (m ³ /h) (100 Pa)	AC		Electrónicos EC		dB(A) 10m	Tensión
							A	kW	A	kW		
CR 501-22	20,7	23,0	3,3	1x500	E	9.100	2,8	1,5	2,1	1,3	49	3~400V 50Hz -Y
CR 501-42	30,6	45,9	6,6	1x500	E	8.600	2,8	1,5	2,1	1,3	48	3~400V 50Hz -Y
CR 501-62	33,6	68,9	9,9	1x500	E	7.800	2,8	1,5	2,1	1,3	47	3~400V 50Hz -Y
CR 501-33	27,4	39,4	5,6	1x500	E	8.900	2,8	1,5	2,1	1,3	49	3~400V 50Hz -Y
CR 501-43	32,3	52,5	7,5	1x500	E	8.750	2,8	1,5	2,1	1,3	48	3~400V 50Hz -Y
CR 501-63	35,8	78,8	11,3	1x500	E	8.250	2,8	1,5	2,1	1,3	47	3~400V 50Hz -Y
CR 502-53	72,0	145,1	19,8	2x500	E	17.500	5,6	2,9	4,2	2,5	51	3~400V 50Hz -Y
CR 502-63	73,6	174,1	23,8	2x500	E	17.000	5,6	2,9	4,2	2,5	51	3~400V 50Hz -Y
CR 503-53	109,1	217,7	29,3	3x500	E	26.250	8,4	4,4	6,3	3,8	53	3~400V 50Hz -Y
CR 503-63	113,7	261,3	35,2	3x500	E	25.500	8,4	4,4	6,3	3,8	53	3~400V 50Hz -Y
CR 562-53	90,1	145,1	19,8	2x560	E	24.200	9,2	5,0	10	6,2	53	3~400V 50Hz -Y
CR 562-63	94,8	174,1	23,8	2x560	E	23.600	9,2	5,0	10	6,2	53	3~400V 50Hz -Y
CR 562-83	101,6	232,0	32,0	2x560	E	22.000	9,2	5,0	10	6,2	53	3~400V 50Hz -Y
CR 563-53	137,7	217,7	29,3	3x560	E	36.300	13,8	7,5	15	9,3	55	3~400V 50Hz -Y
CR 563-63	146,3	261,3	35,2	3x560	E	35.400	13,8	7,5	15	9,3	55	3~400V 50Hz -Y
CR 563-83	148,0	348,0	50,0	3x560	E	33.000	13,8	7,5	15	9,3	55	3~400V 50Hz -Y
CR 632-65	141,1	293,7	40,1	2x630	E	34.000	13,2	7,8	11,4	7,2	57	3~400V 50Hz -Y
CR 632-85	153,6	391,7	53,5	2x630	E	32.500	13,2	7,8	11,4	7,2	55	3~400V 50Hz -Y
CR 633-65	219,9	440,9	59,4	3x630	E	51.000	19,8	11,7	17,1	10,8	59	3~400V 50Hz -Y
CR 633-85	227,7	587,9	79,1	3x630	E	48.750	19,8	11,7	17,1	10,8	57	3~400V 50Hz -Y
CR 634-65	284,0	587,8	78,6	4x630	E	68.000	26,4	15,6	22,8	14,4	60	3~400V 50Hz -Y
CR 634-85	307,6	783,7	104,8	4x630	E	65.000	26,4	15,6	22,8	14,4	58	3~400V 50Hz -Y
CR 635-65	364,6	734,7	97,9	5x630	E	85.000	33	19,5	28,5	18,0	61	3~400V 50Hz -Y
CR 635-85	383,4	979,5	130,5	5x630	E	81.250	33	19,5	28,5	18,0	59	3~400V 50Hz -Y

NOMENCLATURA

CR	56	2	63	S	C	E	C	P
↑	↑	↑	↑	↑	↑	↑	↑	↑
Gama	Diámetro ventilador 50 = Ø500 mm 56 = Ø560 mm 63 = Ø630 mm	Nº ventiladores De 01 hasta 5	Tipo batería	Salida de aire S = Superior	Carrozado (Sólo disponible en modelos CR501) Ø = Sin Cubo C = Con cubo	Motor E = Electrónico Ø = Estándar AC	Conexión motores C = Conectados Ø = Sin conexión	Soportes P = Con pies Ø = Sin pies



Modelo	Peso (kg)	Conexiones		Medidas					
		IN (Inches)	OUT (Inches)	A (mm)	H (mm)	F (mm)	L (mm)	B (mm)	G (mm)
CR 501-22	146	3/4"	5/8"	1.090	1.417	893	858	364	915
CR 501-42	143	1-1/8"	7/8"	1.090	1.417	893	858	364	915
CR 501-62	150	1-1/8"	7/8"	1.090	1.417	893	858	364	915
CR 501-33	130	7/8"	3/4"	1.090	1.417	893	858	364	915
CR 501-43	132	1-1/8"	7/8"	1.090	1.417	893	858	364	915
CR 501-63	143	7/8"	3/4"	1.090	1.417	893	858	364	915
CR 502-53	215	1-3/8"	1-1/8"	2.232	1.569	887	808	305	1.067
CR 502-63	248	1-3/8"	1-1/8"	2.232	1.569	887	808	305	1.067
CR 503-53	281	2-1/8"	1-5/8"	3.182	1.569	887	808	305	1.067
CR 503-63	312	2-1/8"	1-5/8"	3.182	1.569	887	808	305	1.067
CR 562-53	227	1-3/8"	1-1/8"	2.232	1.569	887	808	305	1.067
CR 562-63	260	1-3/8"	1-1/8"	2.232	1.569	887	808	305	1.067
CR 562-83	270	2-1/8"	1-5/8"	2.232	1.569	887	808	305	1.067
CR 563-53	299	2-1/8"	1-5/8"	3.182	1.569	887	808	305	1.067
CR 563-63	330	2-1/8"	1-5/8"	3.182	1.569	887	808	305	1.067
CR 563-83	390	2-1/8"	1-5/8"	3.182	1.569	887	808	305	1.067
CR 632-65	369	2-1/8"	1-5/8"	2.232	1.643	1.437	808	430	1.143
CR 632-85	497	2-5/8"	2-1/8"	2.232	1.643	1.437	808	430	1.143
CR 633-65	524	2-5/8"	2-1/8"	3.182	1.643	1.437	808	430	1.143
CR 633-85	632	2-5/8"	2-1/8"	3.182	1.643	1.437	808	430	1.143
CR 634-65	659	2-5/8"	2-1/8"	4.132	1.643	1.437	808	430	1.143
CR 634-85	787	2-5/8"	2-1/8"	4.132	1.643	1.437	808	430	1.143
CR 635-65	814	2-5/8"	2-1/8"	5.082	1.643	1.437	808	430	1.143
CR 635-85	970	2-5/8"	2-1/8"	5.082	1.643	1.437	808	430	1.143

CR / Datos comunes

CR

I-CO-26.3-CR