

Gama EVPC Gama EVPR

Evaporadores
para Conductos



Rango de trabajo
20-107 kW



Ventiladores centrífugos
y radiales de alta presión
regulables en caudal



Batería de calor para
procesos de deshumidificación



Versión para CO₂ y glicol



Totalmente practicables

Características

Batería: Realizada en tubo de cobre dispuestos al tresbolillo y aletas de aluminio con la opción de dos separaciones a 4.5mm. Grupo A y de 7mm. Grupo B.

Alto grado de relación de superficie primaria y secundaria que permite un alto grado de humedad. Opción de batería anexa de calor para procesos de deshumidificación.

Carrocería: Realizada en aluminio lacado en blanco con epoxi-poliéster y polimerizado al horno. Tornillería en acero inoxidable, desagüe de aluminio roscado y soldado a la bandeja exterior, bandeja interior recogeaguas, paneles de separación entre ventiladores. Puede ser colgado al techo o con pies para trabajar sobre suelo. Paneles practicables para mantenimiento incluido de los ventiladores e intercambiables entre sí para escoger la salida de aire.

Desescarche: Mediante resistencias eléctricas blindadas en acero inoxidable y terminales estancos conectadas a caja de conexiones con normativa IP54.

Ventiladores: Centrífugos de tracción directa 400V 50Hz EVPC o radiales electrónicos EC que admiten una gran pérdida de carga EVPR. Conectados a caja de conexiones IP54. Posibilidad de regulación del caudal.

Opciones

- Batería tratada con Blygold
- Batería anexa de calor para deshumectación
- Mangas de conductos textiles
- Variador de velocidad para control del caudal de los ventiladores
- Desescarche eléctrico solo en bandeja interior
- Desescarche por gas caliente
- Pies para instalar a suelo
- Filtro gravimétrico en aspiración
- Aislamiento acústico
- Versión Glicol
- Versión CO₂

NOMENCLATURA

| EVPC | C | 173 | A | E | K | CN | T | A | I | F |
|-------------|---|---------------|---|--|--|--|--|---|--|--|
| ↑ | ↑ | ↑ | ↑ | ↑ | ↑ | ↑ | ↑ | ↑ | ↑ | ↑ |
| Gama | Refrigerante Ø=HFC C = CO ₂ W = Glicol | Modelo | Separación aleta A = 4,5 mm B = 7 mm | Desescarche E = Eléctrico P = Potenciado G = Gas caliente Ø = Sin desescarche | Trat. Batería Ø = Sin tratamiento K = Blygold | Tipo motor Ø = Sin motor CN = Centríf. Trif. 12/12 RE = Radial EC Ø500 | Anclaje Ø = Al techo S = Al suelo | Aislamiento Ø = Sin aislam. A = Acústico | Tipo bandeja Ø = Normal I = Aislada | Tipo filtro Ø = Sin filtro F = Con filtro |

Datos técnicos

| Evaporadores Centrifugos / Sep. aletas = 4,5 mm | Modelo | ΔP (Pa) | Capacidad | | | | Ventiladores | | | | | Cantidad Agua producida (kg/h) * |
|---|--------|-----------------|----------------------------------|---------------|--|---------|---------------------------------|--------|-------|----|-------------|----------------------------------|
| | | | Condiciones estándar EN328 R404A | | Propylen Glycol 30% DP=50 kPa Tc=12°C T _{IN Glicol} =0°C | | Caudal Aire (m ³ /h) | N° x Ø | A | W | dB(A) (4 m) | |
| | | | SC1 DT=10 (kW) | SC2 DT=8 (kW) | P (kW) | Q (l/h) | | | | | | |
| EVPC173A | | 100 | 26,0 | 17,7 | 18,0 | 7.500 | 1x12/12 | 4,9 | 1.100 | 72 | 5,7 | |
| | | 150 | 25,0 | 17,0 | 17,9 | 7.000 | | | | 71 | 5,6 | |
| | | 200 | 23,3 | 15,8 | 17,2 | 6.200 | | | | 69 | 5,3 | |
| EVPC210A | | 100 | 29,8 | 20,3 | 25,6 | 7.200 | 1x12/12 | 4,9 | 1.100 | 71 | 7,1 | |
| | | 150 | 28,8 | 19,6 | 25,1 | 6.800 | | | | 71 | 6,8 | |
| | | 200 | 26,6 | 18,1 | 23,9 | 6.000 | | | | 68 | 6,3 | |
| EVPC347A | | 100 | 52,2 | 35,5 | 36,6 | 15.000 | 2x12/12 | 9,8 | 2.200 | 75 | 11,5 | |
| | | 150 | 50,2 | 34,1 | 35,7 | 14.000 | | | | 74 | 11,2 | |
| | | 200 | 46,7 | 31,8 | 34,4 | 12.400 | | | | 72 | 10,7 | |
| EVPC421A | | 100 | 60,1 | 40,8 | 45,1 | 14.400 | 2x12/12 | 9,8 | 2.200 | 74 | 14,2 | |
| | | 150 | 58,0 | 39,4 | 44,4 | 13.600 | | | | 74 | 13,8 | |
| | | 200 | 53,5 | 36,4 | 43,0 | 12.000 | | | | 71 | 12,8 | |
| EVPC520A | | 100 | 77,8 | 52,9 | 56,6 | 22.500 | 3x12/12 | 14,7 | 3.300 | 77 | 17,1 | |
| | | 150 | 75,0 | 51,0 | 55,4 | 21.000 | | | | 76 | 16,8 | |
| | | 200 | 70,1 | 47,7 | 53,2 | 18.600 | | | | 74 | 16,1 | |
| EVPC631A | | 100 | 89,2 | 60,6 | 70,1 | 21.600 | 3x12/12 | 14,7 | 3.300 | 76 | 21,1 | |
| | | 150 | 86,1 | 58,6 | 69,1 | 20.400 | | | | 76 | 20,4 | |
| | | 200 | 79,6 | 54,1 | 66,7 | 18.000 | | | | 73 | 19,01 | |
| EVPC694A | | 100 | 105,2 | 71,5 | 49,2 | 30.000 | 4x12/12 | 19,6 | 4.400 | 78 | 23,2 | |
| | | 150 | 101,2 | 68,8 | 50,2 | 28.000 | | | | 77 | 22,8 | |
| | | 200 | 94,4 | 64,2 | 51,4 | 24.800 | | | | 75 | 21,8 | |
| EVPC842A | | 100 | 120,6 | 82,0 | 66,6 | 28.800 | 4x12/12 | 19,6 | 4.400 | 77 | 28,6 | |
| | | 150 | 116,4 | 79,1 | 66,5 | 27.200 | | | | 77 | 27,7 | |
| | | 200 | 107,3 | 73,0 | 64,1 | 24.000 | | | | 74 | 25,7 | |

* HR%= 85%, T^a Entrada aire= 0°C y T^a Evaporación= -8°C



| Modelo | | Capacidad | | Ventiladores | | | | | | | Cantidad Agua producida (kg/h) * | |
|--|----------|----------------------------------|---------------|--|---------|--------------------|--------|--------|-------|-------------|----------------------------------|-------|
| | | Condiciones estándar EN328 R404A | | Propylen Glycol 30% DP=50 kPa Tc=12°C T _{IN Glicol} =0°C | | | | | | | | |
| | | SC1 DT=10 (kW) | SC2 DT=8 (kW) | P (kW) | Q (l/h) | Caudal Aire (m³/h) | Nº x Ø | A | W | dB(A) (4 m) | | |
| Evaporadores Radiales / Sep. aletas = 4,5 mm | EVPR173A | 100 | 26,3 | 17,9 | 18,0 | 7.700 | | | | 61 | 5,7 | |
| | | 150 | 26,1 | 17,8 | 18,1 | 7.400 | | | | 60 | 5,7 | |
| | | 200 | 25,2 | 17,1 | 17,9 | 4.100 | 7.100 | 1xØ500 | 2,1 | 1.250 | 59 | 5,6 |
| | | 300 | 23,5 | 16,0 | 17,3 | | 6.300 | | | | 56 | 5,4 |
| | | 400 | 21,9 | 14,9 | 16,7 | | 5.600 | | | | 55 | 5,1 |
| | EVPR210A | 100 | 30,8 | 20,9 | 25,9 | 7.250 | 7.600 | | | | 61 | 7,3 |
| | | 150 | 30,0 | 20,4 | 25,6 | | 7.300 | | | | 60 | 7,1 |
| | | 200 | 29,3 | 19,9 | 25,3 | 7.250 | 7.000 | 1xØ500 | 2,1 | 1.250 | 59 | 6,9 |
| | | 300 | 27,1 | 18,5 | 24,2 | | 6.200 | | | | 56 | 6,5 |
| | | 400 | 24,8 | 16,9 | 22,9 | | 5.400 | | | | 55 | 5,9 |
| | EVPR347A | 100 | 52,9 | 36,0 | 36,7 | 8.800 | 15.400 | | | | 64 | 11,6 |
| | | 150 | 51,8 | 35,2 | 36,3 | | 14.800 | | | | 63 | 11,4 |
| | | 200 | 50,6 | 34,4 | 35,6 | 8.800 | 14.200 | 2xØ500 | 4,2 | 2.500 | 62 | 11,3 |
| | | 300 | 47,2 | 32,1 | 34,5 | | 12.600 | | | | 59 | 10,8 |
| | | 400 | 43,9 | 29,9 | 33,3 | | 11.200 | | | | 58 | 10,3 |
| | EVPR421A | 100 | 62,1 | 42,2 | 45,8 | 11.500 | 15.200 | | | | 64 | 14,7 |
| | | 150 | 60,6 | 41,2 | 45,1 | | 14.600 | | | | 63 | 14,3 |
| | | 200 | 59,0 | 40,1 | 44,5 | 11.500 | 14.000 | 2xØ500 | 4,2 | 2.500 | 62 | 14 |
| | | 300 | 54,6 | 37,2 | 43,3 | | 12.400 | | | | 59 | 13,04 |
| | | 400 | 49,9 | 33,9 | 41,2 | | 10.800 | | | | 58 | 11,9 |
| EVPR520A | 100 | 78,9 | 53,7 | 57,1 | 13.600 | 23.100 | | | | 66 | 17,17 | |
| | 150 | 77,3 | 52,5 | 56,1 | | 22.200 | | | | 65 | 17 | |
| | 200 | 75,6 | 51,4 | 55,1 | 13.600 | 21.300 | 3xØ500 | 6,3 | 3.750 | 64 | 16,8 | |
| | 300 | 70,7 | 48,1 | 53,2 | | 18.900 | | | | 61 | 16,2 | |
| | 400 | 66,1 | 44,9 | 51,4 | | 16.800 | | | | 60 | 15,5 | |
| EVPR631A | 100 | 92,1 | 62,6 | 71,4 | 18.150 | 22.800 | | | | 66 | 21,7 | |
| | 150 | 89,9 | 61,1 | 70,3 | | 21.900 | | | | 65 | 21,3 | |
| | 200 | 87,7 | 59,6 | 69,8 | 18.150 | 21.000 | 3xØ500 | 6,3 | 3.750 | 64 | 20,8 | |
| | 300 | 81,3 | 55,3 | 67,3 | | 18.600 | | | | 61 | 19,4 | |
| | 400 | 74,3 | 50,5 | 63,7 | | 16.200 | | | | 60 | 17,8 | |
| EVPR694A | 100 | 106,7 | 72,5 | 50,1 | 12.000 | 30.800 | | | | 67 | 23,4 | |
| | 150 | 104,4 | 71,0 | 50,2 | | 29.600 | | | | 66 | 23,15 | |
| | 200 | 102,0 | 69,4 | 50,9 | 12.000 | 28.400 | 4xØ500 | 8,4 | 5.000 | 65 | 22,9 | |
| | 300 | 95,3 | 64,8 | 50,9 | | 25.200 | | | | 62 | 21,9 | |
| | 400 | 88,8 | 60,4 | 50,3 | | 22.400 | | | | 61 | 20,9 | |
| EVPR842A | 100 | 124,7 | 84,8 | 66,4 | 15.500 | 30.400 | | | | 67 | 29,5 | |
| | 150 | 121,7 | 82,7 | 66,6 | | 29.200 | | | | 66 | 28,8 | |
| | 200 | 118,5 | 80,6 | 66,8 | 15.500 | 28.000 | 4xØ500 | 8,4 | 5.000 | 65 | 28,1 | |
| | 300 | 109,6 | 74,6 | 64,6 | | 24.800 | | | | 62 | 26,2 | |
| | 400 | 100,0 | 68,0 | 62,3 | | 21.600 | | | | 61 | 24 | |

EVPC / EVPR

* HR%= 85%, Tª Entrada aire= 0°C y Tª Evaporación= -8°C

Datos técnicos

| Modelo | | ΔP (Pa) | | Capacidad | | | | Ventiladores | | | | | Cantidad Agua producida (kg/h) * | | |
|----------|-----|-----------------|------|----------------------------------|---------------|--|---------|--|---------------|---------------------------------|--------|----|----------------------------------|---|-------------|
| | | | | Condiciones estándar EN328 R404A | | Propylen Glycol 30% DP=50 kPa Tc=0°C T _{IN Glicol} =-10°C | | Condiciones estándar EN328 R774 (CO ₂) | | Caudal Aire (m ³ /h) | N° x Ø | A | | W | dB(A) (4 m) |
| | | | | SC1 DT=10 (kW) | SC2 DT=8 (kW) | P (kW) | Q (l/h) | SC2 DT=8 (kW) | SC3 DT=7 (kW) | | | | | | |
| EVPC136B | 100 | 20,7 | 14,1 | 11,7 | 3.500 | 15,6 | 12,5 | 7.600 | 1x12/12 | 4,9 | 1.100 | 72 | 4,4 | | |
| | 150 | 20,0 | 13,6 | 11,5 | | 15,0 | 12,0 | 7.100 | | | | 71 | 4,3 | | |
| | 200 | 18,9 | 12,8 | 11,2 | | 14,1 | 11,3 | 6.400 | | | | 69 | 4,2 | | |
| EVPC165B | 100 | 25,7 | 17,5 | 16,0 | 6.550 | 18,3 | 14,6 | 7.400 | 1x12/12 | 4,9 | 1.100 | 71 | 5,6 | | |
| | 150 | 24,9 | 16,9 | 15,7 | | 17,7 | 14,1 | 7.000 | | | | 71 | 5,5 | | |
| | 200 | 23,2 | 15,7 | 15,0 | | 16,3 | 13,0 | 6.200 | | | | 69 | 5,3 | | |
| EVPC271B | 100 | 41,5 | 28,2 | 21,8 | 7.800 | 31,3 | 25,0 | 15.200 | 2x12/12 | 9,8 | 2.200 | 75 | 8,9 | | |
| | 150 | 40,0 | 27,2 | 21,5 | | 30,0 | 24,0 | 14.200 | | | | 74 | 8,7 | | |
| | 200 | 37,8 | 25,7 | 20,9 | | 28,2 | 22,6 | 12.800 | | | | 72 | 8,4 | | |
| EVPC329B | 100 | 51,7 | 35,1 | 27,3 | 10.150 | 36,7 | 29,4 | 14.800 | 2x12/12 | 9,8 | 2.200 | 74 | 11,4 | | |
| | 150 | 50,0 | 34,0 | 27,2 | | 35,4 | 28,3 | 14.000 | | | | 74 | 11,2 | | |
| | 200 | 46,5 | 31,6 | 26,2 | | 33,1 | 26,5 | 12.400 | | | | 72 | 10,7 | | |
| EVPC407B | 100 | 63,6 | 43,2 | 31,0 | 12.200 | 46,6 | 37,3 | 22.800 | 3x12/12 | 14,7 | 3.300 | 77 | 12,5 | | |
| | 150 | 62,8 | 42,7 | 30,5 | | 44,8 | 35,8 | 21.300 | | | | 76 | 12,6 | | |
| | 200 | 59,6 | 40,5 | 29,7 | | 42,0 | 33,6 | 19.200 | | | | 74 | 12,2 | | |
| EVPC494B | 100 | 77,3 | 52,6 | 39,4 | 16.200 | 54,5 | 43,6 | 22.200 | 3x12/12 | 14,7 | 3.300 | 76 | 17 | | |
| | 150 | 74,9 | 50,9 | 38,8 | | 52,6 | 42,1 | 21.000 | | | | 76 | 16,7 | | |
| | 200 | 69,8 | 47,5 | 37,9 | | 48,6 | 38,9 | 18.600 | | | | 74 | 16 | | |
| EVPC542B | 100 | 85,2 | 57,9 | 35,7 | 10.000 | 62,7 | 50,1 | 30.400 | 4x12/12 | 19,6 | 4.400 | 78 | 17,5 | | |
| | 150 | 82,1 | 55,8 | 35,2 | | 60,2 | 48,2 | 28.400 | | | | 77 | 17,2 | | |
| | 200 | 79,7 | 54,2 | 34,4 | | 56,6 | 45,2 | 25.600 | | | | 75 | 17,1 | | |
| EVPC658B | 100 | 103,6 | 70,5 | 45,0 | 12.700 | 74,6 | 59,6 | 29.600 | 4x12/12 | 19,6 | 4.400 | 77 | 22,9 | | |
| | 150 | 100,3 | 68,2 | 44,4 | | 71,9 | 57,5 | 28.000 | | | | 77 | 22,5 | | |
| | 200 | 93,3 | 63,4 | 43,1 | | 66 | 53 | 24.800 | | | | 75 | 21,4 | | |

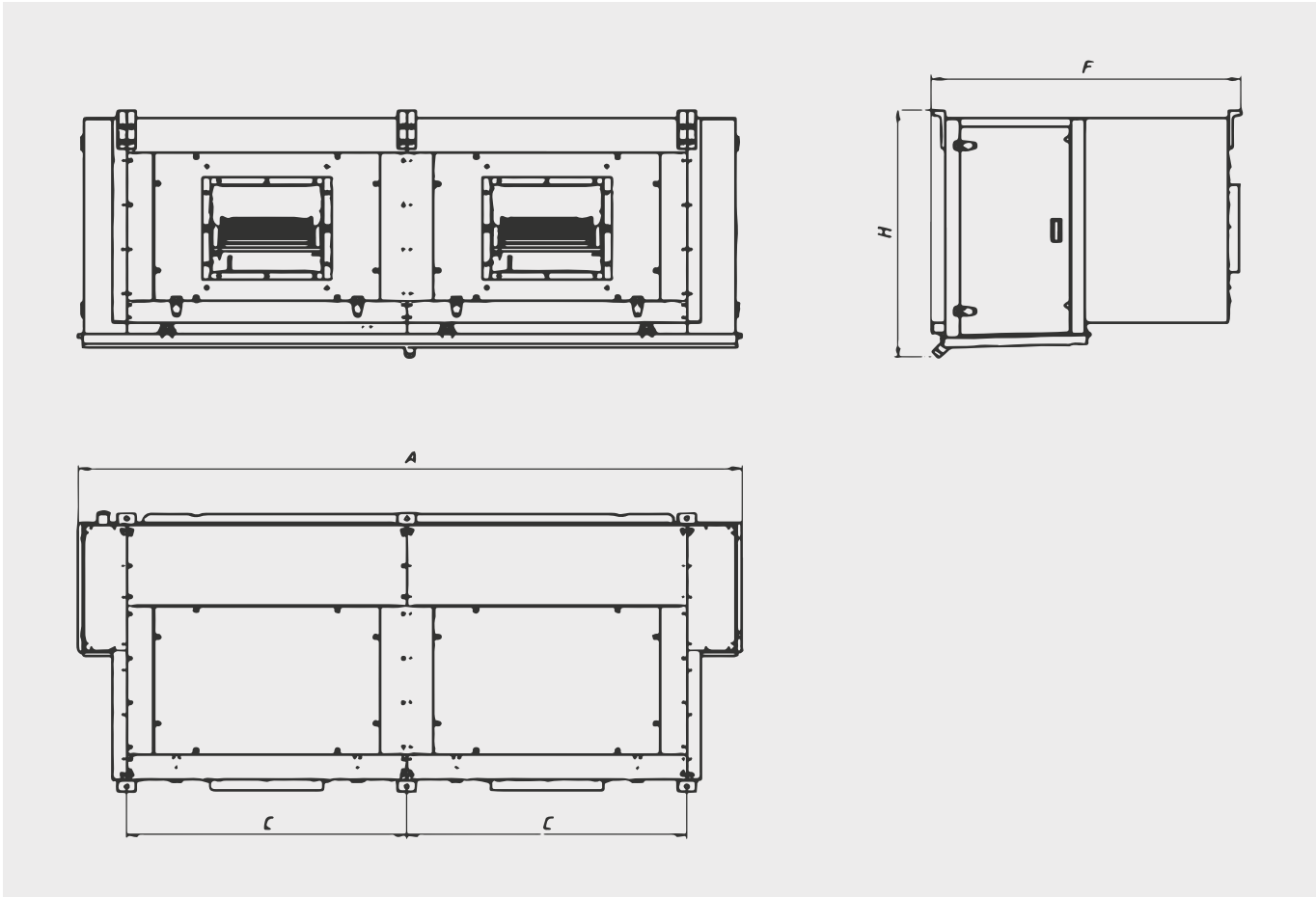
* HR%= 85%, T^a Entrada aire= 0°C y T^a Evaporación= -8°C



Evaporadores Radiales / Sep. aletas = 7 mm

| Modelo | ΔP (Pa) | Capacidad | | | | | | Ventiladores | | | | | Cantidad Agua producida (kg/h) * |
|----------|---------|----------------------------------|---------------|---|---------|--|---------------|---------------------------------|--------|-----|-------|-------------|----------------------------------|
| | | Condiciones estándar EN328 R404A | | Propylen Glycol 30% DP=50 kPa Tc=0°C T _{IN Glicol} = -10°C | | Condiciones estándar EN328 R774 (CO ₂) | | | | | | | |
| | | SC1 DT=10 (kW) | SC2 DT=8 (kW) | P (kW) | Q (l/h) | SC2 DT=8 (kW) | SC3 DT=7 (kW) | Caudal Aire (m ³ /h) | Nº x Ø | A | W | dB(A) (4 m) | |
| EVPR136B | 100 | 21,0 | 14,2 | 11,8 | 3.500 | 15,8 | 12,6 | 7.800 | 1xØ500 | 2,1 | 1.250 | 61 | 4,4 |
| | 150 | 20,5 | 14,0 | 11,7 | | 15,5 | 12,4 | 7.500 | | | | 60 | 4,4 |
| | 200 | 20,1 | 13,7 | 11,6 | | 15,1 | 12,1 | 7.200 | | | | 59 | 4,3 |
| | 300 | 19,0 | 12,9 | 11,2 | | 14,2 | 11,4 | 6.500 | | | | 56 | 4,2 |
| | 400 | 18,1 | 12,3 | 10,9 | | 13,1 | 10,5 | 5.700 | | | | 55 | 4,1 |
| EVPR165B | 100 | 26,3 | 17,9 | 16,2 | 6.550 | 18,8 | 15,0 | 7.700 | 1xØ500 | 2,1 | 1.250 | 61 | 5,7 |
| | 150 | 25,7 | 17,5 | 16,0 | | 18,2 | 14,6 | 7.400 | | | | 60 | 5,6 |
| | 200 | 25,1 | 17,1 | 15,8 | | 17,8 | 14,3 | 7.100 | | | | 59 | 5,6 |
| | 300 | 23,6 | 16,0 | 15,2 | | 16,6 | 13,3 | 6.400 | | | | 56 | 5,4 |
| | 400 | 21,8 | 14,8 | 14,4 | | 15,2 | 12,2 | 5.600 | | | | 55 | 5,1 |
| EVPR271B | 100 | 42,0 | 28,6 | 22,0 | 7.800 | 31,8 | 25,4 | 15.600 | 2xØ500 | 4,2 | 2.500 | 64 | 8,9 |
| | 150 | 41,2 | 28,0 | 21,8 | | 31,0 | 24,8 | 15.000 | | | | 63 | 8,8 |
| | 200 | 40,3 | 27,4 | 21,5 | | 30,3 | 24,2 | 14.400 | | | | 62 | 8,7 |
| | 300 | 38,2 | 26,0 | 21,0 | | 28,5 | 22,8 | 13.000 | | | | 59 | 8,4 |
| | 400 | 36,4 | 24,7 | 20,2 | | 26,3 | 21,0 | 11.400 | | | | 58 | 8,2 |
| EVPR329B | 100 | 52,9 | 35,9 | 27,7 | 10.150 | 37,7 | 30,1 | 15.400 | 2xØ500 | 4,2 | 2.500 | 64 | 11,5 |
| | 150 | 51,7 | 35,1 | 27,3 | | 37,2 | 29,8 | 14.800 | | | | 63 | 11,4 |
| | 200 | 50,4 | 34,3 | 27,0 | | 35,8 | 28,6 | 14.200 | | | | 62 | 11,2 |
| | 300 | 47,4 | 32,3 | 26,4 | | 33,4 | 26,7 | 12.800 | | | | 59 | 10,8 |
| | 400 | 43,7 | 29,7 | 25,3 | | 30,5 | 24,4 | 11.200 | | | | 58 | 10,2 |
| EVPR407B | 100 | 64,5 | 43,9 | 31,2 | 12.200 | 47,4 | 37,9 | 23.400 | 3xØ500 | 6,3 | 3.750 | 66 | 12,6 |
| | 150 | 63,2 | 43,0 | 30,9 | | 46,3 | 37,0 | 22.500 | | | | 65 | 12,5 |
| | 200 | 62,8 | 42,7 | 30,6 | | 45,2 | 36,1 | 21.600 | | | | 64 | 12,6 |
| | 300 | 60,1 | 40,9 | 29,8 | | 42,4 | 34,0 | 19.500 | | | | 61 | 12,3 |
| | 400 | 56,0 | 38,1 | 28,8 | | 39,1 | 31,3 | 17.100 | | | | 60 | 11,8 |
| EVPR494B | 100 | 79,0 | 53,7 | 39,7 | 16.200 | 56,0 | 44,8 | 23.100 | 3xØ500 | 6,3 | 3.750 | 66 | 17,2 |
| | 150 | 77,3 | 52,6 | 39,4 | | 54,5 | 43,6 | 22.200 | | | | 65 | 17 |
| | 200 | 76,1 | 51,7 | 39,2 | | 53,6 | 42,9 | 21.600 | | | | 64 | 16,9 |
| | 300 | 71,1 | 48,3 | 38,1 | | 49,6 | 39,7 | 19.200 | | | | 61 | 16,2 |
| | 400 | 65,6 | 44,6 | 36,6 | | 45,4 | 36,3 | 16.800 | | | | 60 | 15,3 |
| EVPR542B | 100 | 86,3 | 58,7 | 35,8 | 10.000 | 63,6 | 50,9 | 31.200 | 4xØ500 | 8,4 | 5.000 | 67 | 17,7 |
| | 150 | 84,5 | 57,5 | 35,6 | | 62,2 | 49,8 | 30.000 | | | | 66 | 17,5 |
| | 200 | 82,6 | 56,2 | 35,3 | | 60,7 | 48,6 | 28.800 | | | | 65 | 17,3 |
| | 300 | 80,4 | 54,6 | 34,5 | | 57,1 | 45,7 | 26.000 | | | | 62 | 17,2 |
| | 400 | 74,6 | 50,7 | 33,5 | | 52,6 | 42,1 | 22.800 | | | | 61 | 16,2 |
| EVPR658B | 100 | 106,0 | 72,1 | 45,4 | 12.700 | 75,4 | 60,4 | 30.800 | 4xØ500 | 8,4 | 5.000 | 67 | 23,2 |
| | 150 | 103,6 | 70,5 | 45,0 | | 73,6 | 58,8 | 29.600 | | | | 66 | 22,9 |
| | 200 | 101,2 | 68,8 | 44,5 | | 71,6 | 57,3 | 28.400 | | | | 65 | 22,6 |
| | 300 | 95,1 | 64,7 | 43,4 | | 66,9 | 53,5 | 25.600 | | | | 62 | 21,7 |
| | 400 | 87,6 | 59,6 | 42,0 | | 61,1 | 48,9 | 22.400 | | | | 61 | 20,5 |

EVPC / EVPR



| Modelo | Superficie (m ²) | Volumen (dm ³) | Desescarche (W) | | Conexiones | | Desagüe (Inches) | Medidas | | | | |
|----------|------------------------------|----------------------------|-----------------|-----------------|-------------|--------------|------------------|---------|--------|--------|--------|--------|
| | | | Normal (kW) | Potenciado (kW) | IN (Inches) | OUT (Inches) | | C (mm) | G (mm) | F (mm) | H (mm) | A (mm) |
| | | | | | | | | | | | | |
| EVPC173A | 80 | 14,4 | 6,0 | 9,0 | 7/8" | 1-3/8" | 1" | 990 | 1050 | 1.100 | 976 | 1.355 |
| EVPC210A | 106,6 | 18,8 | 8,0 | 12,0 | 7/8" | 1-3/8" | 1" | 990 | 1050 | 1.100 | 976 | 1.355 |
| EVPC347A | 159,9 | 27,5 | 12,0 | 18,0 | 1-3/8" | 1-5/8" | 1" | 2x990 | 1050 | 1.100 | 976 | 2.345 |
| EVPC421A | 213,3 | 36,6 | 16,0 | 24,0 | 1-3/8" | 1-5/8" | 1" | 2x990 | 1050 | 1.100 | 976 | 2.345 |
| EVPC520A | 239,9 | 41,2 | 15,0 | 22,5 | 1-3/8" | 1-5/8" | 1-1/2" | 3x990 | 1050 | 1.100 | 976 | 3.335 |
| EVPC631A | 319,4 | 54,4 | 20,0 | 30,0 | 1-3/8" | 1-5/8" | 1-1/2" | 3x990 | 1050 | 1.100 | 976 | 3.335 |
| EVPC694A | 319,9 | 54,6 | 20,0 | 30,0 | 1-3/8" | 1-5/8" | 1-1/2" | 4x990 | 1050 | 1.100 | 976 | 4.325 |
| EVPC842A | 426,5 | 72,2 | 26,6 | 40,0 | 1-3/8" | 1-5/8" | 1-1/2" | 4x990 | 1050 | 1.100 | 976 | 4.325 |
| EVPC136B | 53 | 14,4 | 6,0 | 9,0 | 7/8" | 1-3/8" | 1" | 990 | 1050 | 1.100 | 976 | 1.355 |
| EVPC165B | 70,7 | 18,8 | 8,0 | 12,0 | 7/8" | 1-3/8" | 1" | 990 | 1050 | 1.100 | 976 | 1.355 |
| EVPC271B | 106 | 27,5 | 12,0 | 18,0 | 1-3/8" | 1-5/8" | 1" | 2x990 | 1050 | 1.100 | 976 | 2.345 |
| EVPC329B | 141,4 | 36,6 | 16,0 | 24,0 | 1-3/8" | 1-5/8" | 1" | 2x990 | 1050 | 1.100 | 976 | 2.345 |
| EVPC407B | 159,1 | 41,2 | 15,0 | 22,5 | 1-3/8" | 1-5/8" | 1-1/2" | 3x990 | 1050 | 1.100 | 976 | 3.335 |
| EVPC494B | 211,6 | 54,4 | 20,0 | 30,0 | 1-3/8" | 1-5/8" | 1-1/2" | 3x990 | 1050 | 1.100 | 976 | 3.335 |
| EVPC542B | 212,1 | 54,6 | 20,0 | 30,0 | 1-3/8" | 1-5/8" | 1-1/2" | 4x990 | 1050 | 1.100 | 976 | 4.325 |
| EVPC658B | 282,8 | 72,2 | 26,6 | 40,0 | 1-3/8" | 1-5/8" | 1-1/2" | 4x990 | 1050 | 1.100 | 976 | 4.325 |

EVPC / Datos comunes

I-CO-34.1-EVPC-EVPR