

# Gama MEHP

Evaporadores  
cúbicos para CO<sub>2</sub>



Diseñados para trabajar  
con CO<sub>2</sub> transcrítico (Ps = 80 bar)



Alto grado de humedad  
(perfecto para productos frescos)

## Características

**Batería:** Construida con tubo de cobre de gran espesor preparada para presión de trabajo máxima admisible (PS) de 80 bar. Separación de aleta de 6mm.

**Carrocería:** Realizada íntegramente en aluminio prelacada en blanco y protegida con film plástico, desagüe remachado para evitar fugas. Bandeja recogeaguas interior. Cantos redondos para facilitar la limpieza. Registros laterales totalmente practicables, toda la tornillería en acero inoxidable o nylon. Separación entre ventiladores, cada ventilador trabaja sobre su área de panel, evitando el efecto by-pass.

**Desescarche:** Mediante resistencias eléctricas en acero inoxidable conectadas a la caja de conexiones IP54.

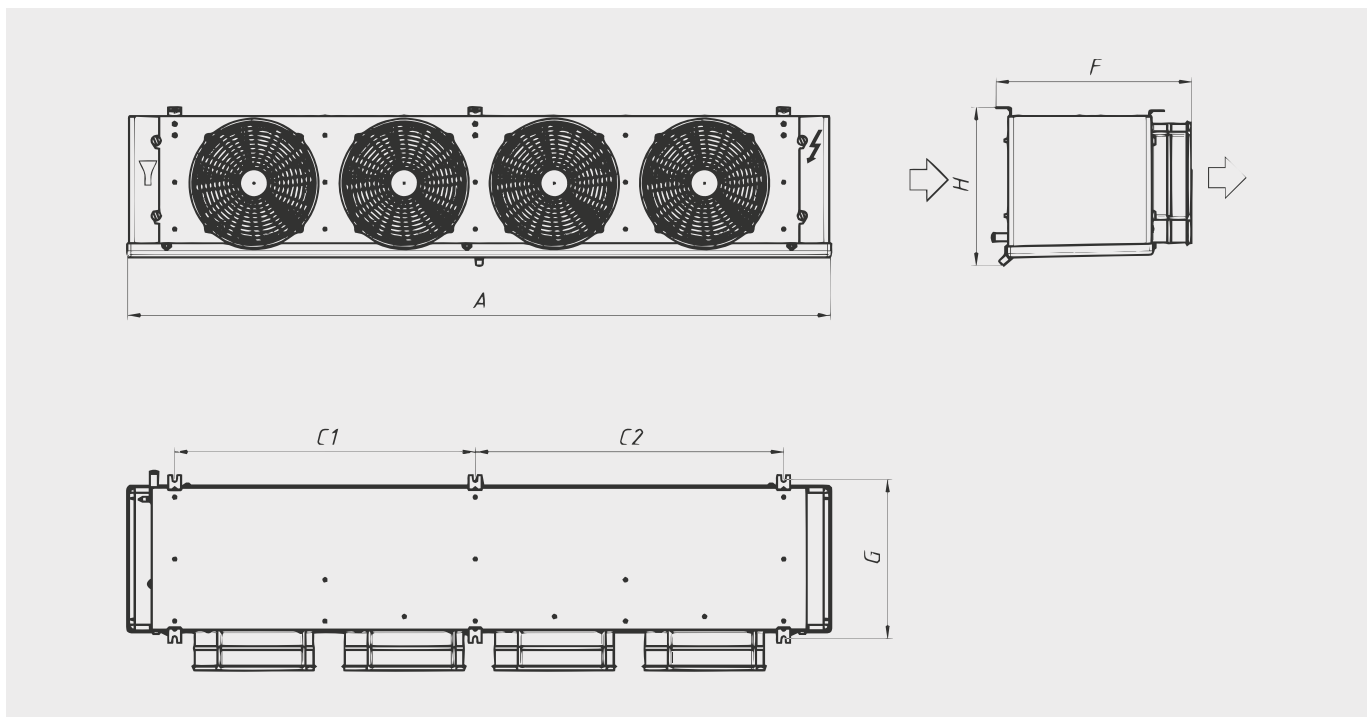
**Ventiladores:** Monofásicos 230V 50-60Hz. Conectados a la caja de conexiones IP54 acorde normativa 2006/42/CE. Difusor de diseño exclusivo que permite una gran flecha de aire. Opcionalmente se pueden montar motores electrónicos EC.

## Opciones

- Batería tratada con Blygold
- Ventiladores electrónicos EC
- Ventiladores con tensiones especiales

## Datos técnicos

Modelo	Potencia			Ventiladores				
	SC2 DT=8 (kW)	Área (m <sup>2</sup> )	Volumen (dm <sup>3</sup> )	Caudal Aire (m <sup>3</sup> /h)	Flecha aire (m)	Nº x Ø	A	W
MEHP 20 BE	1,8	4,06	1,2	1050	13	1 x 300	0,6	90
MEHP 25 BE	2,5	6,09	1,9	950	12	1 x 300	0,6	90
MEHP 35 BE	3,3	6,09	1,8	2300	14	2 x 300	1,2	180
MEHP 40 BE	3,7	8,1	2,4	2100	13	2 x 300	1,2	180
MEHP 45 BE	4,7	12,2	3,6	1900	12	2 x 300	1,2	180
MEHP 55 BE	5,6	12,2	3,6	3150	13	3 x 300	1,2	180
MEHP 70 BE	7,05	18,3	5,4	2850	12	3 x 300	1,8	270
MEHP 100 BE	9,6	24,4	7,2	3800	12	4 x 300	2,4	360



MEHP Datos comunes	Modelo	Medidas (mm)						Conexiones		Peso	Desescarche
		A	F	H	C1	C2	G	IN	OUT	(Kg)	(W)
	MEHP 20 BE	675	521	422	422	-	423	9mm	9mm	11	1050
MEHP 25 BE	675	521	422	422	-	423	9mm	9mm	13	1050	
MEHP 35 BE	1075	521	422	822	-	423	9mm	9mm	18	2250	
MEHP 40 BE	1075	521	422	822	-	423	1/2"	1/2"	20	2250	
MEHP 45 BE	1075	521	422	822	-	423	1/2"	1/2"	23	3000	
MEHP 55 BE	1475	521	422	1222	-	423	1/2"	1/2"	30	4800	
MEHP 70 BE	1475	521	422	1222	-	423	1/2"	5/8"	32	4800	
MEHP 100 BE	1875	521	422	800	822	423	1/2"	5/8"	43	6000	

## I-CO-38.0-MEHP